



ประกาศคณะวิศวกรรมศาสตร์ มหาวิทยาลัยธรรมศาสตร์ ศูนย์รังสิต

เรื่อง ประกวดราคาจ้างปรับปรุงระบบการเชื่อมต่อสัญญาณเครือข่ายคอมพิวเตอร์ ด้วยวิธีประกวดราคาอิเล็กทรอนิกส์ (e-bidding)

คณะวิศวกรรมศาสตร์ มหาวิทยาลัยธรรมศาสตร์ ศูนย์รังสิต มีความประสงค์จะ ประกวดราคาจ้างปรับปรุงระบบการเชื่อมต่อสัญญาณเครือข่ายคอมพิวเตอร์ ด้วยวิธีประกวดราคาอิเล็กทรอนิกส์ (e-bidding) ราคาของงานจ้างในการประกวดราคาครั้งนี้เป็นเงินทั้งสิ้น ๗๙๘,๘๔๒.๕๕ บาท (เจ็ดแสนเก้าหมื่นแปดพันแปดร้อยยี่สิบสองบาทห้าสิบบห้าสตางค์)

ผู้ยื่นข้อเสนอจะต้องมีคุณสมบัติ ดังต่อไปนี้

๑. มีความสามารถตามกฎหมาย
๒. ไม่เป็นบุคคลล้มละลาย
๓. ไม่อยู่ระหว่างเลิกกิจการ
๔. ไม่เป็นบุคคลซึ่งอยู่ระหว่างถูกระงับการยื่นข้อเสนอหรือทำสัญญากับหน่วยงานของรัฐไว้ชั่วคราว เนื่องจากเป็นผู้ที่ไม่ผ่านเกณฑ์การประเมินผลการปฏิบัติงานของผู้ประกอบการตามระเบียบที่รัฐมนตรีว่าการกระทรวงการคลังกำหนดตามที่ประกาศเผยแพร่ในระบบเครือข่ายสารสนเทศของกรมบัญชีกลาง
๕. ไม่เป็นบุคคลซึ่งถูกระงับชื่อไว้ในบัญชีรายชื่อผู้ทำงานและได้แจ้งเวียนชื่อให้เป็นผู้ทำงานของหน่วยงานของรัฐในระบบเครือข่ายสารสนเทศของกรมบัญชีกลาง ซึ่งรวมถึงนิติบุคคลที่ผู้ทำงานเป็นหุ้นส่วนผู้จัดการ กรรมการผู้จัดการ ผู้บริหาร ผู้มีอำนาจในการดำเนินงานในกิจการของนิติบุคคลนั้นด้วย
๖. มีคุณสมบัติและไม่มีลักษณะต้องห้ามตามที่คณะกรรมการนโยบายการจัดซื้อจัดจ้างและการบริหารพัสดุภาครัฐกำหนดในราชกิจจานุเบกษา
๗. เป็นนิติบุคคลผู้มีอาชีพรับจ้างงานที่ประกวดราคาอิเล็กทรอนิกส์ดังกล่าว
๘. ไม่เป็นผู้มีผลประโยชน์ร่วมกันกับผู้ยื่นข้อเสนอราคารายอื่นที่เข้ายื่นข้อเสนอให้แก่คณะวิศวกรรมศาสตร์ มหาวิทยาลัยธรรมศาสตร์ ศูนย์รังสิต ณ วันประกาศประกวดราคาอิเล็กทรอนิกส์ หรือไม่เป็นผู้กระทำการอันเป็นการขัดขวางการแข่งขันราคาอย่างเป็นธรรม ในการประกวดราคาอิเล็กทรอนิกส์ครั้งนี้
๙. ไม่เป็นผู้ได้รับเอกสิทธิ์หรือความคุ้มกัน ซึ่งอาจปฏิเสธไม่ยอมขึ้นศาลไทย เว้นแต่ รัฐบาลของผู้ยื่นข้อเสนอได้มีคำสั่งให้สละเอกสิทธิ์และความคุ้มกันเช่นนั้น
๑๐. ผู้ยื่นข้อเสนอต้องลงทะเบียนในระบบจัดซื้อจัดจ้างภาครัฐด้วยอิเล็กทรอนิกส์ (Electronic Government Procurement : e - GP) ของกรมบัญชีกลาง

ผู้ยื่นข้อเสนอต้องยื่นข้อเสนอและเสนอราคาทางระบบจัดซื้อจัดจ้างภาครัฐด้วยอิเล็กทรอนิกส์ ในวันที่ ๒๖ เมษายน ๒๕๖๒ ระหว่างเวลา ๐๘.๓๐ น. ถึง ๑๖.๓๐ น.

ผู้สนใจสามารถขอรับเอกสารประกวดราคาอิเล็กทรอนิกส์ โดยดาวน์โหลดเอกสารผ่านทางระบบจัดซื้อ

จัดจ้างภาครัฐด้วยอิเล็กทรอนิกส์ตั้งแต่วันที่ประกาศจนถึงก่อนวันเสนอราคา

ผู้สนใจสามารถดูรายละเอียดได้ที่เว็บไซต์ www.engr.tu.ac.th หรือ www.gprocurement.go.th หรือ สอบถามทางโทรศัพท์หมายเลข ๐ ๒๕๖๔ ๓๐๐๑-๙ ต่อ ๓๐๑๕ ในวันและเวลาราชการ

ผู้สนใจต้องการทราบรายละเอียดเพิ่มเติมเกี่ยวกับรายละเอียดและขอบเขตของงาน โปรดสอบถามมายัง คณะวิศวกรรมศาสตร์ มหาวิทยาลัยธรรมศาสตร์ ศูนย์รังสิต ผ่านทางอีเมล rryn00@engr.tu.ac.th หรือช่องทาง ตามที่กรมบัญชีกลางกำหนดภายในวันที่ ๑๗ เมษายน ๒๕๖๒ โดยคณะวิศวกรรมศาสตร์ มหาวิทยาลัยธรรมศาสตร์ ศูนย์รังสิตจะชี้แจงรายละเอียดดังกล่าวผ่านทางเว็บไซต์ www.engr.tu.ac.th และ www.gprocurement.go.th ในวันที่ ๒๒ เมษายน ๒๕๖๒

ประกาศ ณ วันที่ ๑๗ เมษายน พ.ศ. ๒๕๖๒



(รองศาสตราจารย์ ดร.อีร์ เจียศิริพงษ์กุล)

คณบดีคณะวิศวกรรมศาสตร์

หมายเหตุ ผู้ประกอบการสามารถจัดเตรียมเอกสารประกอบการเสนอราคา (เอกสารส่วนที่ ๑ และเอกสารส่วนที่ ๒) ในระบบ e-GP ได้ตั้งแต่วันที่ขอรับเอกสารจนถึงวันเสนอราคา



เอกสารประกวดราคาจ้างด้วยวิธีประกวดราคาอิเล็กทรอนิกส์ (e-bidding)

เลขที่ ๐-๐๐๓/๒๕๖๒

การจ้างปรับปรุงระบบการเชื่อมต่อสัญญาณเครือข่ายคอมพิวเตอร์
ตามประกาศ คณะวิศวกรรมศาสตร์ มหาวิทยาลัยธรรมศาสตร์ ศูนย์รังสิต
ลงวันที่ ๙ เมษายน ๒๕๖๒

คณะวิศวกรรมศาสตร์ มหาวิทยาลัยธรรมศาสตร์ ศูนย์รังสิต ซึ่งต่อไปนี้จะเรียกว่า "คณะวิศวกรรมศาสตร์" มีความประสงค์จะ ประกวดราคาจ้างปรับปรุงระบบการเชื่อมต่อสัญญาณเครือข่ายคอมพิวเตอร์ ด้วยวิธีประกวดราคาอิเล็กทรอนิกส์ (e-bidding) ณ คณะวิศวกรรมศาสตร์ มหาวิทยาลัยธรรมศาสตร์ ศูนย์รังสิต โดยมีข้อแนะนำและข้อกำหนดดังต่อไปนี้

๑. เอกสารแนบท้ายเอกสารประกวดราคาอิเล็กทรอนิกส์

๑.๑ รายละเอียดและขอบเขตของงาน

๑.๒ แบบใบเสนอราคาที่กำหนดไว้ในระบบจัดซื้อจัดจ้างภาครัฐด้วยอิเล็กทรอนิกส์

๑.๓ สัญญาจ้างทำของ

๑.๔ แบบหนังสือค้ำประกัน

(๑) หลักประกันสัญญา

๑.๕ บทนิยาม

(๑) ผู้ที่มีผลประโยชน์ร่วมกัน

(๒) การขัดขวางการแข่งขันอย่างเป็นธรรม

๑.๖ แบบบัญชีเอกสารที่กำหนดไว้ในระบบจัดซื้อจัดจ้างภาครัฐด้วยอิเล็กทรอนิกส์

(๑) บัญชีเอกสารส่วนที่ ๑

(๒) บัญชีเอกสารส่วนที่ ๒

๒. คุณสมบัติของผู้ยื่นข้อเสนอ

๒.๑ มีความสามารถตามกฎหมาย

๒.๒ ไม่เป็นบุคคลล้มละลาย

๒.๓ ไม่อยู่ระหว่างเลิกกิจการ

๒.๔ ไม่เป็นบุคคลซึ่งอยู่ระหว่างถูกระงับการยื่นข้อเสนอหรือทำสัญญากับหน่วยงานของรัฐไว้

ชั่วคราว เนื่องจากเป็นผู้ที่ไม่ผ่านเกณฑ์การประเมินผลการปฏิบัติงานของผู้ประกอบการตามระเบียบที่รัฐมนตรีว่าการกระทรวงการคลังกำหนดตามที่ประกาศเผยแพร่ในระบบเครือข่ายสารสนเทศของกรมบัญชีกลาง

๒.๕ ไม่เป็นบุคคลซึ่งถูกระงับชื่อไว้ในบัญชีรายชื่อผู้ทำงานและได้แจ้งเวียนชื่อให้เป็นผู้ทำงาน ของหน่วยงานของรัฐในระบบเครือข่ายสารสนเทศของกรมบัญชีกลาง ซึ่งรวมถึงนิติบุคคลที่ผู้ทำงานเป็นหุ้นส่วนผู้จัดการ กรรมการผู้จัดการ ผู้บริหาร ผู้มีอำนาจในการดำเนินงานในกิจการของนิติบุคคลนั้นด้วย

๒.๖ มีคุณสมบัติและไม่มีลักษณะต้องห้ามตามที่คณะกรรมการนโยบายการจัดซื้อจัดจ้างและการบริหารพัสดุภาครัฐกำหนดในราชกิจจานุเบกษา

๒.๗ เป็นนิติบุคคลผู้มีอาชีพรับจ้างงานที่ประกวดราคาอิเล็กทรอนิกส์ดังกล่าว

๒.๘ ไม่เป็นผู้มีผลประโยชน์ร่วมกันกับผู้ยื่นข้อเสนอรายอื่นที่เข้ายื่นข้อเสนอให้แก่คณะวิศวกรรมศาสตร์ ณ วันประกาศประกวดราคาอิเล็กทรอนิกส์ หรือไม่เป็นผู้กระทำการอันเป็นการขัดขวางการแข่งขันอย่างเป็นธรรมในการประกวดราคาอิเล็กทรอนิกส์ครั้งนี้

๒.๙ ไม่เป็นผู้ได้รับเอกสิทธิ์หรือความคุ้มกัน ซึ่งอาจปฏิเสธไม่ยอมขึ้นศาลไทยเว้นแต่รัฐบาลของผู้ยื่นข้อเสนอได้มีคำสั่งให้สละเอกสิทธิ์และความคุ้มกันเช่นนั้น

๒.๑๐ ผู้ยื่นข้อเสนอต้องลงทะเบียนในระบบจัดซื้อจัดจ้างภาครัฐด้วยอิเล็กทรอนิกส์ (Electronic Government Procurement: e - GP) ของกรมบัญชีกลาง

๓. หลักฐานการยื่นข้อเสนอ

ผู้ยื่นข้อเสนอจะต้องเสนอเอกสารหลักฐานยื่นมาพร้อมกับการเสนอราคาทางระบบจัดซื้อจัดจ้างภาครัฐด้วยอิเล็กทรอนิกส์ โดยแยกเป็น ๒ ส่วน คือ

๓.๑ ส่วนที่ ๑ อย่างน้อยต้องมีเอกสารดังต่อไปนี้

(๑) ในกรณีผู้ยื่นข้อเสนอเป็นนิติบุคคล

(ก) ห้างหุ้นส่วนสามัญหรือห้างหุ้นส่วนจำกัด ให้ยื่นสำเนาหนังสือรับรองการจดทะเบียนนิติบุคคล บัญชีรายชื่อหุ้นส่วนผู้จัดการ ผู้มีอำนาจควบคุม (ถ้ามี) พร้อมทั้งรับรองสำเนาถูกต้อง

(ข) บริษัทจำกัดหรือบริษัทมหาชนจำกัด ให้ยื่นสำเนาหนังสือรับรองการจดทะเบียนนิติบุคคล หนังสือบริคณห์สนธิ บัญชีรายชื่อกรรมการผู้จัดการ ผู้มีอำนาจควบคุม (ถ้ามี) และบัญชีผู้ถือหุ้นรายใหญ่ (ถ้ามี) พร้อมทั้งรับรองสำเนาถูกต้อง

(๒) ในกรณีผู้ยื่นข้อเสนอเป็นบุคคลธรรมดาหรือคณะบุคคลที่มีใช้นิติบุคคล ให้ยื่นสำเนาบัตรประจำตัวประชาชนของผู้ยื่น ข้อเสนอข้อตกลงที่แสดงถึงการเข้าเป็นหุ้นส่วน (ถ้ามี) สำเนาบัตรประจำตัวประชาชนของผู้เป็นหุ้นส่วน หรือสำเนาหนังสือเดินทางของผู้เป็นหุ้นส่วนที่ได้ถือสัญชาติไทย พร้อมทั้งรับรองสำเนาถูกต้อง

(๓) ในกรณีผู้ยื่นข้อเสนอเป็นผู้ยื่นข้อเสนอร่วมกันในฐานะเป็นผู้ร่วมค้า ให้ยื่นสำเนาสัญญาของการเข้าร่วมค้า และเอกสารตามที่ระบุไว้ใน (๑) หรือ (๒) ของผู้ร่วมค้า แล้วแต่กรณี

(๔) เอกสารเพิ่มเติมอื่นๆ

(๔.๑) สำเนาใบทะเบียนพาณิชย์

(๔.๒) สำเนาใบทะเบียนภาษีมูลค่าเพิ่ม

(๕) บัญชีเอกสารส่วนที่ ๑ ทั้งหมดที่ได้ยื่นพร้อมกับการเสนอราคาทางระบบจัดซื้อจัดจ้างภาครัฐด้วยอิเล็กทรอนิกส์ ตามแบบในข้อ ๑.๖ (๑) โดยไม่ต้องแนบในรูปแบบ PDF File (Portable Document Format)

ทั้งนี้ เมื่อผู้ยื่นข้อเสนอดำเนินการแนบไฟล์เอกสารตามบัญชีเอกสารส่วนที่ ๑ ครบถ้วน ถูกต้องแล้ว ระบบจัดซื้อจัดจ้างภาครัฐด้วยอิเล็กทรอนิกส์จะสร้างบัญชีเอกสารส่วนที่ ๑ ตามแบบในข้อ ๑.๖ (๑) ให้โดยผู้ยื่นข้อเสนอไม่ต้องแนบบัญชีเอกสารส่วนที่ ๑ ดังกล่าวในรูปแบบ PDF File (Portable Document Format)

๓.๒ ส่วนที่ ๒ อย่างน้อยต้องมีเอกสารดังต่อไปนี้

(๑) ในกรณีที่ผู้ยื่นข้อเสนอมอบอำนาจให้บุคคลอื่นกระทำการแทนให้แนบหนังสือมอบอำนาจซึ่งติดอากรแสตมป์ตามกฎหมาย โดยมีหลักฐานแสดงตัวตนของผู้มอบอำนาจและผู้รับมอบอำนาจ ทั้งนี้ หากผู้รับมอบอำนาจเป็นบุคคลธรรมดาต้องเป็นผู้ที่บรรลุนิติภาวะตามกฎหมายแล้วเท่านั้น

(๒) เอกสารเพิ่มเติมอื่นๆ

(๒.๑) หนังสือแต่งตั้งตัวแทนจากเจ้าของผลิตภัณฑ์หลักที่ใช้ในงานจ้างนี้

(๒.๒) หนังสือรับรองผลงาน

(๒.๓) เอกสารแสดงคุณสมบัติการประกอบธุรกิจเกี่ยวกับงานที่จ้างหรือที่

เกี่ยวข้องมาแล้วไม่น้อยกว่า ๑๐ ปี

(๓) บัญชีเอกสารส่วนที่ ๒ ทั้งหมดที่ได้ยื่นพร้อมกับการเสนอราคาทางระบบจัดซื้อจัดจ้างภาครัฐด้วยอิเล็กทรอนิกส์ ตามแบบในข้อ ๑.๖ (๒) โดยไม่ต้องแนบในรูปแบบ PDF File (Portable Document Format)

ทั้งนี้ เมื่อผู้ยื่นข้อเสนอดำเนินการแนบไฟล์เอกสารตามบัญชีเอกสารส่วนที่ ๒ ครบถ้วน ถูกต้องแล้ว ระบบจัดซื้อจัดจ้างภาครัฐด้วยอิเล็กทรอนิกส์จะสร้างบัญชีเอกสารส่วนที่ ๒ ตามแบบในข้อ ๑.๖ (๒) ให้โดยผู้ยื่นข้อเสนอไม่ต้องแนบบัญชีเอกสารส่วนที่ ๒ ดังกล่าวในรูปแบบ PDF File (Portable Document Format)

๔. การเสนอราคา

๔.๑ ผู้ยื่นข้อเสนอต้องยื่นข้อเสนอและเสนอราคาทางระบบจัดซื้อจัดจ้างภาครัฐด้วยอิเล็กทรอนิกส์ตามที่กำหนดไว้ในเอกสารประกวดราคาอิเล็กทรอนิกส์นี้ โดยไม่มีเงื่อนไขใดๆ ทั้งสิ้น และจะต้องกรอกข้อความให้ถูกต้องครบถ้วน พร้อมทั้งหลักฐานแสดงตัวตนและทำการยืนยันตัวตนของผู้ยื่นข้อเสนอโดยไม่ต้องแนบบใบเสนอราคาในรูปแบบ PDF File (Portable Document Format)

๔.๒ ในการเสนอราคาให้เสนอราคาเป็นเงินบาทและเสนอราคาได้เพียงครั้งเดียวและราคาเดียวโดยเสนอราคารวม และหรือราคาต่อหน่วย และหรือต่อรายการ ตามเงื่อนไขที่ระบุไว้ท้ายใบเสนอราคาให้ถูกต้อง ทั้งนี้ ราคารวมที่เสนอจะต้องตรงกันทั้งตัวเลขและตัวหนังสือ ถ้าตัวเลขและตัวหนังสือไม่ตรงกัน ให้ถือตัวหนังสือเป็นสำคัญ โดยคิดราคารวมทั้งสิ้นซึ่งรวมค่าภาษีมูลค่าเพิ่ม ภาษีอากรอื่น และค่าใช้จ่ายอื่นๆ ทั้งปวงไว้แล้ว

ราคาที่เสนอจะต้องเสนอกำหนดยื่นราคาไม่น้อยกว่า ๑๒๐ วัน ตั้งแต่วันเสนอราคาโดยภายในกำหนดยื่นราคา ผู้ยื่นข้อเสนอต้องรับผิดชอบราคาที่ตนได้เสนอไว้และจะถอนการเสนอราคามีได้

๔.๓ ผู้ยื่นข้อเสนอจะต้องเสนอกำหนดเวลาดำเนินการแล้วเสร็จไม่เกิน ๖๐ วัน นับถัดจากวันลงนามในสัญญาจ้างหรือจากวันที่ได้รับหนังสือแจ้งจาก คณะวิศวกรรมศาสตร์ ให้เริ่มทำงาน

๔.๔ ก่อนเสนอราคา ผู้ยื่นข้อเสนอควรตรวจดูร่างสัญญา แบบรูป และรายละเอียด ฯลฯ ให้ถี่ถ้วนและเข้าใจเอกสารประกวดราคาจ้างอิเล็กทรอนิกส์ทั้งหมดเสียก่อนที่จะตกลงยื่นเสนอราคาตามเงื่อนไข ในเอกสารประกวดราคาจ้างอิเล็กทรอนิกส์

๔.๕ ผู้ยื่นข้อเสนอจะต้องยื่นข้อเสนอและเสนอราคาทางระบบจัดซื้อจัดจ้างภาครัฐด้วยอิเล็กทรอนิกส์ ในวันที่ 26 เม.ย. 2562 ระหว่างเวลา ๐๙.๓๐ น. ถึง ๑๖.๓๐ น. และเวลาในการเสนอราคาให้ถือตามเวลาของระบบจัดซื้อจัดจ้างภาครัฐด้วยอิเล็กทรอนิกส์เป็นเกณฑ์

เมื่อพ้นกำหนดเวลายื่นข้อเสนอและเสนอราคาแล้ว จะไม่รับเอกสารการยื่นข้อเสนอและเสนอราคาใดๆ โดยเด็ดขาด

๔.๖ ผู้ยื่นข้อเสนอต้องจัดทำเอกสารสำหรับใช้ในการเสนอราคาในรูปแบบไฟล์เอกสาร

ประเภท PDF File (Portable Document Format) โดยผู้ยื่นข้อเสนอต้องเป็นผู้รับผิดชอบตรวจสอบความครบถ้วน ถูกต้อง และชัดเจนของเอกสาร PDF File ก่อนที่จะยื่นยื่นการเสนอราคา แล้วจึงส่งข้อมูล (Upload) เพื่อเป็นการ เสนอราคาให้แก่คณะวิศวกรรมศาสตร์ผ่านทางระบบจัดซื้อจัดจ้างภาครัฐด้วยอิเล็กทรอนิกส์

๔.๗ คณะกรรมการพิจารณาผลการประกวดราคาอิเล็กทรอนิกส์จะดำเนินการตรวจสอบ คุณสมบัติของผู้ยื่นข้อเสนอแต่ละรายว่า เป็นผู้ยื่นข้อเสนอที่มีผลประโยชน์ร่วมกันกับผู้ยื่นข้อเสนอรายอื่นตามข้อ ๑.๕ (๑) หรือไม่ หากปรากฏว่าผู้ยื่นข้อเสนอรายใดเป็นผู้ยื่นข้อเสนอที่มีผลประโยชน์ร่วมกันกับผู้ยื่นข้อเสนอรายอื่น คณะ กรรมการฯ จะตัดรายชื่อผู้ยื่นข้อเสนอที่มีผลประโยชน์ร่วมกันนั้นออกจากการเป็นผู้ยื่นข้อเสนอ

หากปรากฏต่อคณะกรรมการพิจารณาผลการประกวดราคาอิเล็กทรอนิกส์ว่า ก่อนหรือในขณะที่ มีการพิจารณาข้อเสนอ มีผู้ยื่นข้อเสนอรายใดกระทำการอันเป็นการขัดขวางการแข่งขันอย่างเป็นธรรมตามข้อ ๑.๕ (๒) และคณะกรรมการฯ เชื่อว่ามีการกระทำการอันเป็นการขัดขวางการแข่งขันอย่างเป็นธรรม คณะกรรมการฯ จะตัดรายชื่อ ผู้ยื่นข้อเสนอรายนั้นออกจากการเป็นผู้ยื่นข้อเสนอ และคณะวิศวกรรมศาสตร์จะพิจารณาลงโทษผู้ยื่นข้อเสนอดังกล่าว เป็นผู้ทำงาน เว้นแต่คณะวิศวกรรมศาสตร์จะพิจารณาเห็นว่าผู้ยื่นข้อเสนอรายนั้นมีใช่เป็นผู้ริเริ่มให้มีการกระทำดัง กล่าวและได้ให้ความร่วมมือเป็นประโยชน์ต่อการพิจารณาของคณะวิศวกรรมศาสตร์

๔.๘ ผู้ยื่นข้อเสนอจะต้องปฏิบัติ ดังนี้

(๑) ปฏิบัติตามเงื่อนไขที่ระบุไว้ในเอกสารประกวดราคาอิเล็กทรอนิกส์
(๒) ราคาที่เสนอจะต้องเป็นราคาที่รวมภาษีมูลค่าเพิ่ม และภาษีอื่นๆ (ถ้ามี) รวมค่าใช้จ่าย ทั้งปวงไว้ด้วยแล้ว

(๓) ผู้ยื่นข้อเสนอจะต้องลงทะเบียนเพื่อเข้าสู่กระบวนการเสนอราคา ตามวัน เวลา ที่ กำหนด

(๔) ผู้ยื่นข้อเสนอจะถอนการเสนอราคาที่เสนอแล้วไม่ได้

(๕) ผู้ยื่นข้อเสนอต้องศึกษาและทำความเข้าใจในระบบและวิธีการเสนอราคาด้วยวิธี

ประกวดราคาอิเล็กทรอนิกส์ ของกรมบัญชีกลางที่แสดงไว้ในเว็บไซต์ www.gprocurement.go.th

๕. หลักเกณฑ์และสิทธิในการพิจารณา

๕.๑ ในการพิจารณาผลการยื่นข้อเสนอประกวดราคาอิเล็กทรอนิกส์ครั้งนี้ คณะ วิศวกรรมศาสตร์จะพิจารณาตัดสินโดยใช้หลักเกณฑ์ ราคา

๕.๒ การพิจารณาผู้ชนะการยื่นข้อเสนอ

กรณีใช้หลักเกณฑ์ราคาในการพิจารณาผู้ชนะการยื่นข้อเสนอ คณะวิศวกรรมศาสตร์ จะ พิจารณาจาก ราคา รวม

๕.๓ หากผู้ยื่นข้อเสนอรายใดมีคุณสมบัติไม่ถูกต้องตามข้อ ๒ หรือยื่นหลักฐานการยื่นข้อ เสนอไม่ถูกต้อง หรือไม่ครบถ้วนตามข้อ ๓ หรือยื่นข้อเสนอไม่ถูกต้องตามข้อ ๔ คณะกรรมการพิจารณาผลการ ประกวดราคาอิเล็กทรอนิกส์จะไม่รับพิจารณาข้อเสนอของผู้ยื่นข้อเสนอรายนั้น เว้นแต่ ผู้ยื่นข้อเสนอรายใดเสนอ เอกสารทางเทคนิคหรือรายละเอียดคุณลักษณะเฉพาะของพัสดุที่จะจ้างไม่ครบถ้วน หรือเสนอรายละเอียดแตกต่างไป จากเงื่อนไขที่คณะวิศวกรรมศาสตร์กำหนดไว้ในประกาศและเอกสารประกวดราคาอิเล็กทรอนิกส์ ในส่วนที่มีสาระ สำคัญและความแตกต่างนั้นไม่มีผลทำให้เกิดการได้เปรียบเสียเปรียบต่อผู้ยื่นข้อเสนอรายอื่น หรือเป็นการผิดพลาดเล็กน้อย คณะกรรมการฯ อาจพิจารณาผ่อนปรนการตัดสินผู้ยื่นข้อเสนอรายนั้น

๕.๔ คณะวิศวกรรมศาสตร์สงวนสิทธิไม่พิจารณาข้อเสนอของผู้ยื่นข้อเสนอโดยไม่มีการผ่อน

ผัน ในกรณีดังต่อไปนี้

(๑) ไม่ปรากฏชื่อผู้ยื่นข้อเสนอรายนั้นในบัญชีผู้รับเอกสารประกวดราคาอิเล็กทรอนิกส์ทางระบบจัดซื้อจัดจ้างด้วยอิเล็กทรอนิกส์ หรือบัญชีรายชื่อผู้ซื้อเอกสารประกวดราคาอิเล็กทรอนิกส์ทางระบบการจัดซื้อจัดจ้างด้วยอิเล็กทรอนิกส์ของคณะกรรมการศาสตร์

(๒) ไม่กรอกชื่อผู้ยื่นข้อเสนอในการเสนอราคาทางระบบจัดซื้อจัดจ้างด้วยอิเล็กทรอนิกส์

(๓) เสนอรายละเอียดแตกต่างไปจากเงื่อนไขที่กำหนดในเอกสารเอกสารประกวดราคาอิเล็กทรอนิกส์ที่เป็นสาระสำคัญ หรือมีผลทำให้เกิดความได้เปรียบเสียเปรียบแก่ผู้ยื่นข้อเสนอรายอื่น

๕.๕ ในการตัดสินการประกวดราคาอิเล็กทรอนิกส์หรือในการทำสัญญา คณะกรรมการพิจารณาผลการประกวดราคาอิเล็กทรอนิกส์หรือคณะกรรมการศาสตร์ มีสิทธิให้ผู้ยื่นข้อเสนอชี้แจงข้อเท็จจริงเพิ่มเติมได้ คณะกรรมการศาสตร์มีสิทธิที่จะไม่รับข้อเสนอ ไม่รับราคา หรือไม่ทำสัญญา หากข้อเท็จจริงดังกล่าวไม่มีความเหมาะสมหรือไม่ถูกต้อง

๕.๖ คณะกรรมการศาสตร์ทรงไว้ซึ่งสิทธิที่จะไม่รับราคาต่ำสุด หรือราคาหนึ่งราคาใด หรือราคาที่เสนอทั้งหมดก็ได้ และอาจพิจารณาเลือกจ้างในจำนวน หรือขนาด หรือเฉพาะรายการหนึ่งรายการใด หรืออาจยกเลิกการประกวดราคาอิเล็กทรอนิกส์โดยไม่พิจารณาจัดจ้างเลยก็ได้ สุดแต่จะพิจารณา ทั้งนี้ เพื่อประโยชน์ของทางราชการเป็นสำคัญ และให้ถือว่าการตัดสินของคณะกรรมการศาสตร์เป็นเด็ดขาด ผู้ยื่นข้อเสนอจะเรียกร้องค่าใช้จ่าย หรือค่าเสียหายใดๆ มิได้ รวมทั้งคณะกรรมการศาสตร์จะพิจารณายกเลิกการประกวดราคาอิเล็กทรอนิกส์และลงโทษผู้ยื่นข้อเสนอเป็นผู้ทำงาน ไม่ว่าจะเป็นผู้ยื่นข้อเสนอที่ได้รับการคัดเลือกหรือไม่ก็ตาม หากมีเหตุที่เชื่อได้ว่า การยื่นข้อเสนอกระทำการโดยไม่สุจริต เช่น การเสนอเอกสารอันเป็นเท็จ หรือใช้ชื่อบุคคลธรรมดา หรือนิติบุคคลอื่นมายื่นข้อเสนอแทน เป็นต้น

ในกรณีที่ผู้ยื่นข้อเสนอรายที่เสนอราคาต่ำสุด เสนอราคาต่ำจนคาดหมายได้ว่าไม่อาจดำเนินงานตามเอกสารประกวดราคาอิเล็กทรอนิกส์ได้ คณะกรรมการพิจารณาผลการประกวดราคาอิเล็กทรอนิกส์หรือคณะกรรมการศาสตร์ จะให้ผู้ยื่นข้อเสนอชี้แจงและแสดงหลักฐานที่ทำให้เชื่อได้ว่า ผู้ยื่นข้อเสนอสามารถดำเนินงานตามเอกสารประกวดราคาอิเล็กทรอนิกส์ให้เสร็จสมบูรณ์ หากคำชี้แจงไม่เป็นที่ยอมรับได้ คณะกรรมการศาสตร์ มีสิทธิที่จะไม่รับข้อเสนอหรือไม่รับราคาของผู้ยื่นข้อเสนอรายนั้น ทั้งนี้ ผู้ยื่นเสนอดังกล่าวไม่มีสิทธิเรียกร้องค่าใช้จ่ายหรือค่าเสียหายใดๆ จากคณะกรรมการศาสตร์

๕.๗ ก่อนลงนามในสัญญาคณะกรรมการศาสตร์ อาจประกาศยกเลิกการประกวดราคาอิเล็กทรอนิกส์ หากปรากฏว่ามีการกระทำที่เข้าลักษณะผู้ยื่นข้อเสนอที่ชนะการประกวดราคาหรือที่ได้รับการคัดเลือก มีผลประโยชน์ร่วมกัน หรือมีส่วนได้เสียกับผู้ยื่นข้อเสนอรายอื่น หรือขัดขวางการแข่งขันอย่างเป็นธรรม หรือสมยอมกันกับผู้ยื่นข้อเสนอรายอื่น หรือเจ้าหน้าที่ในการเสนอราคา หรือสื่อว่ากระทำการทุจริตอื่นใดในการเสนอราคา

๖. การทำสัญญาจ้าง

ผู้ชนะการประกวดราคาอิเล็กทรอนิกส์จะต้องทำสัญญาจ้างตามแบบสัญญา ดังระบุในข้อ ๑.๓ หรือทำข้อตกลงเป็นหนังสือกับคณะกรรมการศาสตร์ ภายใน ๗ วัน นับถัดจากวันที่ได้รับแจ้ง และจะต้องวางหลักประกันสัญญาเป็นจำนวนเงินเท่ากับร้อยละ ๕ ของราคาค่าจ้างที่ประกวดราคาอิเล็กทรอนิกส์ได้ ให้คณะกรรมการศาสตร์ยึดถือไว้ในขณะทำสัญญา โดยใช้หลักประกันอย่างหนึ่งอย่างใดดังต่อไปนี้

๖.๑ เงินสด

๖.๒ เช็ครหัสหรือตราประทับที่ธนาคารส่งจ่ายให้แก่คณะวิศวกรรมศาสตร์ โดยเป็นเช็คลงวันที่ที่ทำสัญญา หรือก่อนหน้านั้น ไม่เกิน ๓ วัน ทำการของทางราชการ

๖.๓ หนังสือค้ำประกันของธนาคารภายในประเทศ ตามแบบหนังสือค้ำประกัน ดังระบุในข้อ ๑.๔ (๒) หรือจะเป็นหนังสือค้ำประกันอิเล็กทรอนิกส์ตามวิธีการที่กรมบัญชีกลางกำหนด

๖.๔ หนังสือค้ำประกันของบริษัทเงินทุน หรือบริษัทเงินทุนหลักทรัพย์ที่ได้รับอนุญาตให้ประกอบกิจการเงินทุนเพื่อการพาณิชย์และประกอบธุรกิจค้ำประกัน ตามประกาศของธนาคารแห่งประเทศไทย ตามรายชื่อบริษัทเงินทุนที่ธนาคารแห่งประเทศไทยแจ้งเวียนให้ทราบ โดยอนุโลมให้ใช้ตามตัวอย่างหนังสือค้ำประกันของธนาคารที่คณะกรรมการนโยบายกำหนด ดังระบุในข้อ ๑.๔ (๒)

๖.๕ พันธบัตรรัฐบาลไทย

หลักประกันนี้จะคืนให้ โดยไม่มีดอกเบี้ยภายใน ๑๕ วันนับถัดจากวันที่ผู้ชนะการประกวดราคาอิเล็กทรอนิกส์ (ผู้รับจ้าง) พ้นจากข้อผูกพันตามสัญญาจ้างแล้ว

หลักประกันนี้จะคืนให้ โดยไม่มีดอกเบี้ย ตามอัตราส่วนของงานจ้างซึ่งคณะวิศวกรรมศาสตร์ ได้รับมอบไว้แล้ว

๗. ค่าจ้างและการจ่ายเงิน

คณะวิศวกรรมศาสตร์จะจ่ายค่าจ้างซึ่งได้รวมภาษีมูลค่าเพิ่ม ตลอดจนภาษีอื่น ๆ และค่าใช้จ่ายที่พึงแล้ว โดยถือราคาเหมารวมเป็นเกณฑ์ และกำหนดการจ่ายเงินเป็น จำนวน ๑ งวด ดังนี้

เป็นจำนวนเงินในอัตราร้อยละ ๑๐๐ ของค่าจ้าง เมื่อผู้รับจ้างได้ปฏิบัติงานทั้งหมดให้แล้วเสร็จเรียบร้อยตามสัญญา รวมทั้งทำสถานที่จ้างให้สะอาดเรียบร้อย

๘. อัตราค่าปรับ

ค่าปรับตามแบบสัญญาจ้างแนบท้ายเอกสารประกวดราคาอิเล็กทรอนิกส์นี้ หรือข้อตกลงจ้างเป็นหนังสือจะกำหนด ดังนี้

๘.๑ กรณีที่ผู้รับจ้างนำงานที่รับจ้างไปจ้างช่วงให้ผู้อื่นทำอีกทอดหนึ่งโดยไม่ได้รับอนุญาตจากคณะวิศวกรรมศาสตร์ จะกำหนดค่าปรับสำหรับการฝ่าฝืนดังกล่าวเป็นจำนวนร้อยละ ๑๐.๐๐ ของวงเงินของงานจ้างช่วงนั้น

๘.๒ กรณีที่ผู้รับจ้างปฏิบัติผิดสัญญาจ้างนอกเหนือจากข้อ ๘.๑ จะกำหนดค่าปรับเป็นรายวันในอัตราร้อยละ ๐.๑๐ ของราคาค่าจ้าง

๙. การรับประกันความชำรุดบกพร่อง

ผู้ชนะการประกวดราคาอิเล็กทรอนิกส์ซึ่งได้ทำข้อตกลงเป็นหนังสือ หรือทำสัญญาจ้าง ตามแบบดังระบุในข้อ ๑.๓ แล้วแต่กรณี จะต้องรับประกันความชำรุดบกพร่องของงานจ้างที่เกิดขึ้นภายในระยะเวลาไม่น้อยกว่า ๑ ปี นับถัดจากวันที่คณะวิศวกรรมศาสตร์ได้รับมอบงาน โดยผู้รับจ้างต้องบริหารจัดการซ่อมแซมแก้ไขให้ใช้งานได้ติดตั้งเดิมภายใน ๑ วัน นับถัดจากวันที่ได้รับแจ้งความชำรุดบกพร่อง

๑๐. ข้อสงวนสิทธิในการยื่นข้อเสนอละอื่น ๆ

๑๐.๑ เงินค่าจ้างสำหรับงานจ้างครั้งนี้ ได้มาจากเงินงบประมาณประจำปี พ.ศ. ๒๕๖๒

การลงนามในสัญญาจะกระทำต่อเมื่อ คณะวิศวกรรมศาสตร์ได้รับอนุมัติเงินค่าจ้างจากเงินงบประมาณประจำปี พ.ศ. ๒๕๖๒ แล้วเท่านั้น

๑๐.๒ เมื่อคณะวิศวกรรมศาสตร์ได้คัดเลือกผู้ยื่นข้อเสนอรายใด ให้เป็นผู้รับจ้าง และได้ตกลง

จ้างตามประกวดราคาอิเล็กทรอนิกส์แล้ว ถ้าผู้รับจ้างจะต้องส่งหรือนำสิ่งของมาเพื่องานจ้างดังกล่าวเข้ามาจากต่างประเทศ และของนั้นต้องนำเข้ามาโดยทางเรือในเส้นทางที่มีเรือไทยเดินอยู่ และสามารถให้บริการรับขนได้ตามที่รัฐมนตรีว่าการกระทรวงคมนาคมประกาศกำหนด ผู้ยื่นข้อเสนอซึ่งเป็นผู้รับจ้างจะต้องปฏิบัติตามกฎหมายว่าด้วยการส่งเสริมการพาณิชย์ ดังนี้

(๑) แจ้งการส่งหรือนำสิ่งของดังกล่าวเข้ามาจากต่างประเทศ ต่อกรมเจ้าท่า ภายใน ๗ วัน นับตั้งแต่วันที่ผู้รับจ้างส่งหรือซื้อของจากต่างประเทศ เว้นแต่เป็นของที่รัฐมนตรีว่าการกระทรวงคมนาคมประกาศยกเว้นให้บรรทุกโดยเรืออื่นได้

(๒) จัดการให้สิ่งของดังกล่าวบรรทุกโดยเรือไทย หรือเรือที่มีสิทธิเช่นเดียวกับเรือไทย จากต่างประเทศมายังประเทศไทย เว้นแต่จะได้รับอนุญาตจากกรมเจ้าท่า ให้บรรทุกสิ่งของนั้น โดยเรืออื่นที่มีใช้เรือไทย ซึ่งจะต้องได้รับอนุญาตเช่นนั้นก่อนบรรทุกของลงเรืออื่น หรือเป็นของที่รัฐมนตรีว่าการกระทรวงคมนาคมประกาศยกเว้นให้บรรทุกโดยเรืออื่น

(๓) ในกรณีที่มิปฏิบัติตาม (๑) หรือ (๒) ผู้รับจ้างจะต้องรับผิดชอบตามกฎหมายว่าด้วยการส่งเสริมการพาณิชย์

๑๐.๓ ผู้ยื่นข้อเสนอซึ่งคณะวิศวกรรมศาสตร์ได้คัดเลือกแล้ว ไม่ไปทำสัญญา หรือข้อตกลง ภายในเวลาที่ทางราชการกำหนดตั้งระบุไว้ในข้อ ๗ คณะวิศวกรรมศาสตร์จะริบหลักประกันการยื่นข้อเสนอ หรือเรียก ร้องจากผู้ออกหนังสือค้ำประกันการยื่นข้อเสนอทันที และอาจพิจารณาเรียกร้องให้ชดใช้ความเสียหายอื่น (ถ้ามี) รวมทั้งจะพิจารณาให้เป็นผู้ทำงานตามระเบียบกระทรวงการคลังว่าด้วยการจัดซื้อจัดจ้างและการบริหารพัสดุภาครัฐ

๑๐.๔ คณะวิศวกรรมศาสตร์สงวนสิทธิ์ที่จะแก้ไขเพิ่มเติมเงื่อนไข หรือข้อกำหนดในแบบสัญญา ให้เป็นไปตามความเห็นของสำนักงานอัยการสูงสุด (ถ้ามี)

๑๐.๕ ในกรณีที่เอกสารแนบท้ายเอกสารประกวดราคาอิเล็กทรอนิกส์ มีความขัดหรือแย้งกัน ผู้ยื่นข้อเสนอจะต้องปฏิบัติตามคำวินิจฉัยของคณะวิศวกรรมศาสตร์ คำวินิจฉัยดังกล่าวให้ถือเป็นที่สุด และผู้ยื่นข้อเสนอไม่มีสิทธิเรียกร้องค่าใช้จ่ายใดๆ เพิ่มเติม

๑๐.๖ คณะวิศวกรรมศาสตร์ อาจประกาศยกเลิกการจัดจ้างในกรณีต่อไปนี้ได้ โดยที่ผู้ยื่นข้อเสนอจะเรียกร้องค่าเสียหายใดๆ จากคณะวิศวกรรมศาสตร์ไม่ได้

(๑) ไม่ได้รับการจัดสรรเงินที่จะใช้ในการจัดจ้างหรือได้รับจัดสรรแต่ไม่เพียงพอที่จะทำการจัดจ้างครั้งนี้ต่อไป

(๒) มีการกระทำที่เข้าลักษณะผู้ยื่นข้อเสนอที่ชนะการจัดจ้างหรือที่ได้รับการคัดเลือกมีผลประโยชน์ร่วมกัน หรือมีส่วนได้เสียกับผู้ยื่นข้อเสนอรายอื่น หรือขัดขวางการแข่งขันอย่างเป็นธรรม หรือสมยอมกันกับผู้ยื่นข้อเสนอรายอื่น หรือเจ้าหน้าที่ในการเสนอราคา หรือสื่อว่ากระทำการทุจริตอื่นใดในการเสนอราคา

(๓) การทำการจัดจ้างครั้งนี้ต่อไปอาจก่อให้เกิดความเสียหายแก่คณะวิศวกรรมศาสตร์ หรือกระทบต่อประโยชน์สาธารณะ

(๔) กรณีอื่นในทำนองเดียวกับ (๑) (๒) หรือ (๓) ตามที่กำหนดในกฎกระทรวง ซึ่งออกตามความในกฎหมายว่าด้วยการจัดซื้อจัดจ้างและการบริหารพัสดุภาครัฐ

๑๑. การปฏิบัติตามกฎหมายและระเบียบ

ในระหว่างระยะเวลาการจ้าง ผู้ยื่นข้อเสนอที่ได้รับการคัดเลือกให้เป็นผู้รับจ้างต้องปฏิบัติตามหลักเกณฑ์ที่กฎหมายและระเบียบได้กำหนดไว้โดยเคร่งครัด

๑๒. การประเมินผลการปฏิบัติงานของผู้ประกอบการ

คณะวิศวกรรมศาสตร์ สามารถนำผลการปฏิบัติงานแล้วเสร็จตามสัญญาของผู้ยื่นข้อเสนอที่ได้รับ
รับการคัดเลือกให้เป็นผู้รับจ้างเพื่อนำมาประเมินผลการปฏิบัติงานของผู้ประกอบการ

ทั้งนี้ หากผู้ยื่นข้อเสนอที่ได้รับการคัดเลือกไม่ผ่านเกณฑ์ที่กำหนดจะถูกระงับการยื่นข้อเสนอหรือ
ทำสัญญากับคณะวิศวกรรมศาสตร์ ไว้ชั่วคราว

คณะวิศวกรรมศาสตร์ มหาวิทยาลัยธรรมศาสตร์

๙ เมษายน ๒๕๖๒



ปรับปรุงระบบการเชื่อมต่อสัญญาณเครือข่ายคอมพิวเตอร์

ปัจจุบันการเชื่อมโยงระบบเครือข่ายภายในคณะวิศวกรรมศาสตร์ มธ.เป็นแบบกิกะบิตเชื่อมโยงแต่ละชั้นโดยใช้สาย UTP Cat5e ที่เก่าและใช้งานมานานจึงเสื่อมสภาพลงตามอายุการใช้งาน และประสิทธิภาพของสายไม่เพียงพอที่จะรองรับปริมาณงานและข้อมูลที่เพิ่มมากขึ้น ประกอบกับมีการใช้งานระบบ VDI (Virtual Desktop Infrastructure) ในห้องบรรยายจำนวน 40 ห้อง ทำให้ความต้องการรับส่งข้อมูล เข้า-ออก (Bandwidth) สูง จึงต้องปรับปรุงเส้นทางเชื่อมโยงข้อมูลหลักให้มีประสิทธิภาพรองรับความต้องการตามเทคโนโลยีสมัยใหม่ จึงจำเป็นต้องจัดหาระบบเชื่อมโยงและอุปกรณ์ ระบบใหม่ทดแทนระบบเดิมเพื่อให้สามารถรองรับการใช้งานระบบเครือข่ายที่มีประสิทธิภาพมากขึ้น

รายละเอียดการดำเนินงาน

1. งานเดินสายสัญญาณใยแก้วนำแสง

คุณสมบัติทางเทคนิค สายใยแก้วนำแสง (Fiber Optic) ชนิดติดตั้งภายนอก/ภายในอาคาร (Outdoor/Indoor) แบบ LSZH (Low Smoke Zero Halogen) โดยมีคุณสมบัติ ดังนี้

- เป็นสายใยแก้วนำแสงชนิด Singlemode ซึ่งมีคุณสมบัติเป็นไปตามมาตรฐาน ISO/IEC 11801:2011(Ed.2.2), ANSI/TIA-568-C.3, Telcordia (Bellcore) GR-409-CORE, Telcordia (Bellcore) GR-20-CORE ,ANSI/ICEA 696, ANSI/ICEA 596, IEC 61034-2, IEC 60754-2, ITU-T G.652D และ RoHS เป็นอย่างน้อย
- ได้รับรองมาตรฐาน มอก.2165-2548 โดยต้องแนบสำเนาใบอนุญาตประกอบการพิจารณา
- ผ่านการทดสอบจากหน่วยงานที่มีห้องปฏิบัติการทดสอบที่ได้การรับรองมาตรฐาน ISO/IEC 17025 โดยจะต้องมีใบรับรองหรือ Test Report มาประกอบการพิจารณา
- สายใยแก้วนำแสงสามารถติดตั้งภายนอกอาคารและภายในอาคารได้
- เป็นสายใยแก้วนำแสงจำนวนไม่น้อยกว่า 6 Core
- มีโครงสร้างเป็นแบบ Single Loose tube ซึ่ง Loose tube ทำด้วยวัสดุ PBT (Polybutylene Terephthalate) และภายใน Loose tube มี Jelly Compound เพื่อป้องกันความชื้น
- มี Additional Strength Member ทำด้วยวัสดุ Water Blocking E-Glass Yarns เพื่อป้องกันความชื้น และรับแรงดึง
- มีคุณสมบัติ Geometrical Performance ดังนี้



- มีค่า Max. และ Typ. Attenuation ที่ความยาวคลื่น 1310 nm ไม่เกิน 0.35 และ 0.33 dB/km
- มีค่า Max. และ Typ. Attenuation ที่ความยาวคลื่น 1383 nm ไม่เกิน 0.35 และ 0.31 dB/km
- มีค่า Max. และ Typ. Attenuation ที่ความยาวคลื่น 1550 nm ไม่เกิน 0.21 และ 0.19 dB/km
- มีค่า Max. และ Typ. Attenuation ที่ความยาวคลื่น 1625 nm ไม่เกิน 0.23 และ 0.20 dB/km
- มีค่า Cladding Non-Circularity ไม่เกิน 0.7 %
- มีค่า Core/Cladding Concentricity error ไม่เกิน 0.5 μm
- มีค่า Coating/Cladding Concentricity Error ไม่เกิน 12 μm
- มีค่า Coating Diameter, Primary ไม่เกิน $242 \pm 5 \mu\text{m}$
- มีค่า Coating Diameter, Secondary ไม่เกิน $250 \pm 5 \mu\text{m}$
- มีค่า Proof Test Stress เท่ากับ 100 Kpsi
- มีค่า Group Refractive index ที่ความยาวคลื่น 1310 nm เท่ากับ 1.4676
- มีค่า Group Refractive index ที่ความยาวคลื่น 1550 nm เท่ากับ 1.4682
- มี Rip Cord เพื่อช่วยในการปอกสาย
- เปลือกนอกของสายทำด้วยวัสดุ PE with FR- LSZH ความหนาไม่น้อยกว่า 1.6 mm เพื่อป้องกันรังสี UV และไม่เกิดควันพิษเมื่อเกิดอัคคีภัย
- มีขนาด Cable Diameter เท่ากับ $7.2 \pm 0.5 \text{ mm}$ และ น้ำหนัก เท่ากับ $53 \pm 5 \text{ kg/km}$. สำหรับขนาด 4-8 core, มีขนาด Cable Diameter เท่ากับ $7.7 \pm 0.5 \text{ mm}$ และ น้ำหนัก เท่ากับ $60 \pm 10 \text{ kg/km}$ สำหรับขนาด 12 Core
- มีรัศมีการโค้งงอของสายขณะติดตั้งไม่เกิน 15 เท่า และขณะใช้งานไม่เกิน 10 เท่า
- สามารถทนอุณหภูมิขณะใช้งาน, ขณะติดตั้งตั้งแต่ -40°C ถึง 70°C และขณะเก็บรักษาตั้งแต่ -40°C ถึง 75°C
- สามารถรับแรงดึงขณะติดตั้งได้ 1,800 N ,ขณะใช้งาน 900 N และสามารถทนแรงกดทับได้ 1,500 N/10cm
- มีรหัสสีบอก Fiber และ Loose tube ตามมาตรฐาน TIA/EIA-598-C เพื่อสะดวกในการเรียงสาย
- สายใยแก้วนำแสงต้องได้รับการทดสอบตามมาตรฐาน



- Tensile loading Test TIA/EIA-455-33A and IEC 60794-1-2-E1A
- Compression Test TIA/EIA-455-41A and IEC 60794-1-2-E3
- Repeated Bending Test TIA/EIA-455-104A and IEC 60794-1-2-E6
- Impact Test TIA/EIA-455-25B and IEC 60794-1-2-E4
- Cable Bending Test IEC 60794-1-2-E11B
- Cable Twist or Torsion Test TIA/EIA-455-85A and IEC 60794-1-2-E7
- Temperature Cycling Test TIA/EIA-455-3A and IEC 60794-1-2-F1
- Water Penetration Test TIA/EIA-455-82B and IEC 60794-1-2-F5
- เป็นผลิตภัณฑ์ที่มีเครื่องหมายการค้าเดียวกันกับ Connector, Pigtail และ FDU
- มีการรับประกันผลิตภัณฑ์อย่างน้อย 30 ปี และต้องได้รับหนังสือแต่งตั้งจากตัวแทนจำหน่ายในประเทศไทยที่ได้รับรอง ISO9001:2015
- กล่องเก็บสายใยแก้วนำแสง (Fiber Optic Distribution Unit) ขนาดไม่น้อยกว่า 24 ช่อง โดยมีคุณสมบัติ ดังนี้
 - เป็นอุปกรณ์พักและกระจายสายใยแก้วนำแสง (Fiber Optic Distribution Unit) แบบชนิดติดตั้งบนตู้ RACK 19" Standard ลักษณะเป็น Patch Panel FDU ขนาดไม่น้อยกว่า 24 ช่อง
 - มีพื้นที่ขดสายหรือเก็บสายอยู่ภายใน (Internal Management Ring)
 - สามารถติดตั้งอุปกรณ์เชื่อมต่อสาย (ADAPTER SNAP PLATE) ได้ 2 Plate และยังสามารเพิ่มเติมเปลี่ยนแปลงจำนวนหรือประเภทของหัวต่อได้ง่าย
 - สามารถดึงถาดออกมาด้านหน้าเพื่อสะดวกในการใช้งาน
 - มีแผ่นพลาสติก (Light Polycarbonate Cover With Label) ป้องกันสิ่งแปลกปลอมและแมลง ติดตั้งง่าย สะดวกในการใช้งาน และการ Label
 - สามารถเปลี่ยนแปลงอุปกรณ์เก็บสายภายในให้เป็นอุปกรณ์ต่อสาย (Splice Tray) ได้
 - ต้องมีพื้นที่ด้านหลังสำหรับขดพักสายไว้ได้และเมื่อเลื่อนถาดสายด้านนอกต้องไม่ขยับ
 - ตัวผลิตภัณฑ์ต้องมีชิ้นอุปกรณ์เพิ่มเติมในส่วนของตัวจับยึดสายด้านหลังที่ปรับระดับของเส้นผ่านศูนย์กลางของสายได้ (Cable Glands) และน็อตสำหรับประกอบครบชุด
 - เป็นผลิตภัณฑ์ที่มีเครื่องหมายการค้าเดียวกันกับสายใยแก้วนำแสง (Fiber Optic)
- หัวต่อสายใยแก้วนำแสง (Fiber Optic Adapter) โดยมีคุณสมบัติ ดังนี้
 - หัวต่อสายใยแก้วนำแสงเป็นชนิด ST หรือ SC หรือ LC หรือ FC connector ชนิด Single Mode หรือ Multimode ตามการใช้งาน



- เป็นหัวต่อชนิดที่ใช้กับ Epoxy
 - มีค่า Insertion Loss ไม่เกิน 0.15 dB, มีค่า Return Loss ไม่น้อยกว่า 20 dB สำหรับ Multimode
 - มีค่า Insertion Loss ไม่เกิน 0.15 dB, มีค่า Return Loss ไม่น้อยกว่า 55 dB สำหรับ Singlemode
 - Ferrule ทำด้วยเซรามิก สามารถใช้งานได้ที่อุณหภูมิ -40°C ถึง 85°C
 - มีค่า Durability 500 Cycles หรือ มากกว่า
 - มี Boot 2 ขนาด สามารถเข้าสายได้ทั้งขนาด 3 mm และ 900 μ m
 - เป็นผลิตภัณฑ์ ที่มีเครื่องหมายการค้าเดียวกันกับสายใยแก้วนำแสง
 - มีการรับประกันผลิตภัณฑ์อย่างน้อย 30 ปี
- หัวต่อสายใยแก้วนำแสง (Pigtail Single Mode)
 - หัวต่อสายใยแก้วนำแสงเป็นชนิด FC, SC, ST, LC Pigtail Single-Mode
 - มีค่า Insertion Loss ไม่เกิน 0.15 dB
 - เป็นหัวต่อมีความยาวสายไม่น้อยกว่า 1.5 เมตร
 - หัวต่อสายใยแก้วนำแสงเป็นผลิตภัณฑ์เดียวกันกับสายใยแก้วนำแสง (Fiber Optic)
 - ชุดเชื่อมต่อสายใยแก้วนำแสง (Fiber Optic Adapter) โดยมีคุณสมบัติดังนี้
 - เป็นชนิด ST หรือ SC หรือ LC หรือ FC Adapter
 - ลักษณะเป็นตัวเมียสองด้าน ชนิด Single Mode หรือ Multimode ตามการใช้งานยึดติดกับแผ่นอลูมิเนียมเพื่อความแข็งแรง
 - สามารถติดตั้งเข้ากับ FDU ได้ มี Snap 2 ด้านเป็นลักษณะกดเข้าและดึงออกเพื่อง่ายต่อการติดตั้ง
 - Housing ของ ST และ FC Adapter ทำด้วย Nickel Plate Brass
 - Housing ของ SC และ LC Adapter ทำด้วย PBT หรือ Polycarbonate
 - Sleeve ทำด้วย Ceramic สำหรับ Single Mode และ Sleeve ทำด้วย Phosphor Bronze สำหรับ Multimode เพื่อความทนทานและแม่นยำในการเชื่อมต่อ
 - เป็นผลิตภัณฑ์ ที่มีเครื่องหมายการค้าเดียวกันกับสายใยแก้วนำแสง
 - มีการรับประกันผลิตภัณฑ์อย่างน้อย 30 ปี
 - สายเชื่อมต่อสายใยแก้วนำแสง (Fiber Optic Patch Cord) โดยมีคุณสมบัติ ดังนี้
 - เป็นสายเชื่อมต่อสายใยแก้วนำแสงที่มีหัวต่อเป็นแบบ ST-ST หรือ ST-SC หรือ ST-LC ตามการใช้งาน

Signature

- วัสดุที่ใช้ผลิต Ferrules เป็นชนิด Ceramic หรือดีกว่า
- มีความยาวของสายอย่างน้อย 3 เมตร
- เป็นผลิตภัณฑ์ ที่มีเครื่องหมายการค้าเดียวกับสายใยแก้วนำแสง (Fiber Optic)

2. ข้อกำหนดงานติดตั้ง

งานเดินสาย Fiber Optic จำนวน 1 งาน มีคุณสมบัติ ดังต่อไปนี้

- เดินสาย Fiber Optic แบบ Outdoor / Indoor Single Mode ชนิด 9/125 micron 6 cores จากตู้ Rack ชั้น 2 ห้องวค.205-4 ศูนย์กลางระบบเครือข่ายหลัก ตึกอำนวยการ ไป ชั้นที่1-7 อ้างอิง ตามแผนผังที่ คณะฯ เป็นผู้กำหนด
 - จุดที่ 1 ตู้ Rack ชั้น 1 ข้างร้านกาแฟ โดยมีระยะทาง ประมาณ 60 เมตร
 - จุดที่ 2 ตู้ Rack ชั้น 1 ในห้องวค.103 โดยมีระยะทาง ประมาณ 220 เมตร
 - จุดที่ 3 ตู้ Rack ชั้น 2 ในห้องวค.201 โดยมีระยะทาง ประมาณ 152 เมตร
 - จุดที่ 4 ตู้ Rack ชั้น 2 ในห้อง วค.212 โดยมีระยะทาง ประมาณ 120 เมตร
 - จุดที่ 5 ตู้ Rack ชั้น 2 ในห้อง วค.204-5 โดยมีระยะทาง ประมาณ 70 เมตร
 - จุดที่ 6 ตู้ Rack ชั้น 3 ในห้องวค.318 โดยมีระยะทาง ประมาณ 105 เมตร
 - จุดที่ 7 ตู้ Rack ชั้น 3 หน้าห้องวค.303 โดยมีระยะทาง ประมาณ 122 เมตร
 - จุดที่ 8 ตู้ Rack ชั้น 4 หน้าห้องวค.407 โดยมีระยะทาง ประมาณ 115 เมตร
 - จุดที่ 9 ตู้ Rack ชั้น 4 หน้าห้องวค.417 โดยมีระยะทาง ประมาณ 138 เมตร
 - จุดที่ 10 ตู้ Rack ชั้น 5 หน้าห้องวค.508 โดยมีระยะทาง ประมาณ 90 เมตร
 - จุดที่ 11 ตู้ Rack ชั้น 5 ข้างห้องวค.511 โดยมีระยะทาง ประมาณ 174 เมตร
 - จุดที่ 12 ตู้ Rack ชั้น 6 ข้างห้องวค.606/1 โดยมีระยะทาง ประมาณ 85 เมตร
 - จุดที่ 13 ตู้ Rack ชั้น 7 หน้าห้องวค.711 โดยมีระยะทาง ประมาณ 92 เมตร
- กล่องเก็บสายใยแก้วนำแสง (Fiber Optic Distribution Unit) ขนาดไม่น้อยกว่า 24 ช่อง ติดตั้งตามแผนผังที่ คณะฯ กำหนด
- ในการติดตั้งอุปกรณ์ท่อร้อยสายสัญญาณ ต้องดำเนินการติดตั้งดังนี้
 - การเดินสายสัญญาณ ภายในอาคารในกรณีที่มีฝ้าเพดาน ชนิด T-Bar หรือฝ้าทึบ ต้องเดินสายร้อยในท่อร้อยสายแบบ Flexible Conduit และต้องทำการผูก หรือแขวนท่อให้อยู่เหนือฝ้าเพดานเสมอ โดยห้ามพาดท่อไว้บนฝ้าเพดาน

LA

- การเดินสายสัญญาณ ภายในอาคารในกรณีที่มีฝ้าเพดาน หรือเดินสายจากฝ้าเพดานลงมาตามผนังห้องต้องเดินสายสัญญาณในรางพลาสติก (PVC Wire Way) ชนิดรางสีขาว หรือรางเหล็ก (Steel Wire Way)
 - การเดินสายสัญญาณ ภายในอาคารอำนวยการและห้องศูนย์ระบบเครือข่ายคอมพิวเตอร์ ต้องเดินสายร้อยในรางเหล็ก (Steel Wire Way) หรือ ท่อเหล็ก (EMT Conduit) หรือ ท่อแบบ Flexible Conduit ใต้พื้นยก
 - การเดินสายสัญญาณแบบสายใยแก้วนำแสง (Fiber Optic) เมื่อต้องนำสายใยแก้วนำแสงติดตั้งนอกอาคารต้องร้อยท่อหามาชนิด IMC (Intermediate Metal Conduit)
 - ส่วนการติดตั้งสายสัญญาณถ้ามีบริเวณใดๆที่ต้องใช้อุปกรณ์นอกเหนือจากที่กำหนดข้างต้น ต้องให้คณะกรรมการตรวจรับพิจารณาก่อนการติดตั้ง และหลังจากติดตั้งงานเสร็จแล้ว ช่องท่อหรือ จุดเชื่อมต่อ ให้มีการปิดหรือ อุดด้วยวัสดุที่เหมาะสม
- บริษัทผู้ผลิตสายสัญญาณใยแก้วนำแสงและอุปกรณ์ต่อพ่วงต้องได้รับการรับรองตามมาตรฐาน ISO 14001 และ ISO 9001 และผลิตภัณฑ์สายสัญญาณใยแก้วนำแสงและอุปกรณ์ต่อพ่วงต้องได้รับการรับรองผลิตภัณฑ์ตาม มาตรฐาน RoHS โดยต้องแสดงใบรับรองมาตรฐานที่ได้รับในข้อเสนอโครงการ
 - การเดินสายสัญญาณใยแก้วนำแสงต้องมีแถบ หรือเครื่องหมาย หรือป้าย หรือสิ่งอื่นใดที่มีข้อความ "สาย FIBER OPTIC" พื้นสีส้มสะท้อนแสง ตัวหนังสือสีดำ ที่ชัดเจนทำจากวัสดุที่กันน้ำ ทนทาน ไม่ลอกเลือน หรือเสียหายง่าย โดยติด หรือรัด หรือยึด หรือวิธีการอื่นใด ให้แน่นหนากับสายนำสัญญาณโดยให้ทำเครื่องหมายทุกระยะห่าง 30 เมตร ทั้งนี้ตามบริเวณที่ติดตั้งสายสัญญาณ
 - ต้อง Fusion Splice ปลายสาย Fiber ทั้งสองด้าน ทุก 6 Cores พร้อมติดตั้งในถาดหรือแผงกระจายสาย ที่ออกแบบมาสำหรับสาย Fiber Optic ทุก Cores
 - เมื่อติดตั้งสายสัญญาณตามข้อกำหนดแล้วเสร็จ ให้ทำการร้อยถอนสายสัญญาณเดิมและอุปกรณ์ที่เกี่ยวข้องให้เรียบร้อยตามความเหมาะสม และไม่กระทบกับการทำงานของระบบ
 - ต้องติดตั้ง เดินสาย จัดหาอุปกรณ์เพิ่มเติมให้สามารถทำงานได้ และต้องทำการทดสอบสาย Fiber Optic ทุก 6 Cores พร้อมจัดทำรายการการทดสอบ โดยจัดทำเป็นเอกสารแบบ Digital และ Hard Copy จำนวนไม่น้อยกว่า 3 ชุด
 - ผู้รับจ้างต้องทำการเก็บสาย ปรับปรุงสายภายในตู้ Rack เก็บอุปกรณ์เครือข่ายให้เรียบร้อยพร้อมทั้งติดป้ายชื่อของสายแต่ละเส้นให้ชัดเจน สายสัญญาณจะต้องมี Wire Marker ตรงกันทั้ง 2 ด้าน



- ต้องเขียนแบบ Drawing รูปแสดงแนวการเดินสายพร้อม Label คู่สายให้เรียบร้อย โดยจัดทำเป็นเอกสารแบบ Digital และ Hard Copy จำนวนไม่น้อยกว่า 3 ชุด
3. อุปกรณ์กระจายสัญญาณระดับ Core Switch จำนวน 2 ตัว มีคุณสมบัติเฉพาะของอุปกรณ์ชั้นต่ำดังนี้
- เป็นอุปกรณ์ Switch ที่มีลักษณะการทำงานไม่น้อยกว่า Layer 3 ที่รองรับโมดูลแบบ Fast Ethernet, Gigabit Ethernet และ 10Gigabit Ethernet ได้เป็นอย่างดี
 - ที่มีอัตราของช่องสื่อสาร Switch Capacity ไม่น้อยกว่า 208 Gbps และมีประสิทธิภาพในการส่งผ่านข้อมูล Layer 3 Forwarding throughput อย่างน้อย 154.76 Mpps
 - มีหน่วยความจำหลัก (Memory) ขนาดไม่น้อยกว่า 8GB และมี หน่วยความจำ (Flash Memory) ขนาดไม่น้อยกว่า 16GB
 - รองรับการเพิ่มโมดูลสำหรับทำ Stacking/Clustering ด้วย Bandwidth รวมไม่น้อยกว่า 480 Gbps โดยมีรูปแบบการเชื่อมต่อดังนี้
 - Switch Fabric Stack ต้องสามารถเชื่อมโยงระหว่างอุปกรณ์เพื่อให้สามารถทำงานร่วมกันเสมือนเป็นอุปกรณ์ชุดเดียวกันแบบ Stack หรือ Fabric Speed ได้ไม่น้อยกว่า 480 Gbps โดยมีความยาวสาย Stack ยาวไม่น้อยกว่า 50 เซนติเมตร
 - Power Stack ต้องสามารถใช้ไฟร่วมกัน (Power Sharing) ข้ามอุปกรณ์ภายในชุด Stack โดยมีความยาวสาย Power Stack ยาวไม่น้อยกว่า 30 เซนติเมตร
 - มีพอร์ต Ethernet แบบ RJ45 ไม่น้อยกว่า 24 ช่อง ชนิด 10/100/1000Base-T และ พอร์ตแบบ SFP+ ชนิด 10 Gigabit Ethernet ไม่น้อยกว่า 8 ช่อง
 - รองรับการเพิ่มระบบจ่ายไฟสำรอง เมื่อชุดใดชุดหนึ่งเสีย ชุดที่เหลือต้องสามารถทำงาน ได้ปกติ และสามารถถอดเปลี่ยนได้โดยระบบต้องทำงานได้อย่างต่อเนื่องอัตโนมัติ
 - มีพัดลมระบายความร้อนสำรองที่สามารถถอดเปลี่ยนได้ในขณะทำงาน
 - สนับสนุนจำนวน MAC Addresses ไม่น้อยกว่า 32,000 Addresses
 - สนับสนุนการเข้ารหัส (Link-Layer Cryptography) ตามมาตรฐาน IEEE 802.1AE (MACsec) ได้
 - สนับสนุนการทำงานแบบ Control Plane Policing (CoPP) เพื่อป้องกันการโจมตีหน่วยประมวลผลกลางได้
 - สนับสนุนการทำงานพื้นฐานดังต่อไปนี้ STP, Trunking, Private VLAN (PVLAN), Q-in-Q, IPv6, OSPF, Policy-Based Routing (PBR) , SSO ได้

Handwritten signature

- รองรับการดำเนินงานตรวจสอบข้อมูลในระบบเครือข่ายแบบ Streaming telemetry, Switched Port Analyzer (SPAN) และ Remote SPAN (RSPAN)
- รองรับการทำ Encapsulate และ Decapsulate ตามมาตรฐาน Protocol Virtual Extensible LAN (VXLAN) หรือ GRE Tunnel ได้
- รองรับการทำ BGP, Hot Standby Router Protocol (HSRP), IS-ISv4, Bootstrap Router (BSR), Multicast Source Discovery Protocol (MSDP) , Nonstop Routing (NSR), Class-Based Weighted Fair Queuing (CBWFQ) , Multicast DNS (mDNS) , Encrypted Traffic Analytics (ETA) และ MACsec-256 ได้
- รองรับทำงานร่วมกับซอฟต์แวร์ Software Define Network (SDN) ด้วย Containers , Autonomic Networking Infrastructure (ANY) , Python , NETCONF/YANG/RESTCONF หรือ ZTP/Open PnP ได้ในอนาคต
- มีอุปกรณ์แปลงสัญญาณเครือข่ายจากสายใยแก้วนำแสง แบบ Multi-Mode เป็นสายสัญญาณแบบ UTP RJ45 จำนวนไม่น้อย กว่า 5 ชุด
- มี Transceiver Module ไม่น้อยกว่า 2 โมดูล มีคุณสมบัติดังนี้
 - เป็นอุปกรณ์ Transceiver Module สำหรับเชื่อมต่อ Fiber Optic ความเร็ว 10 Gigabit Ethernet ชนิด SFP+
 - สามารถทำงานตามมาตรฐาน 10 GBase-LR ได้
 - สามารถทำงานร่วมกับอุปกรณ์กระจายสัญญาณเครือข่ายที่เสนอได้
 - รองรับหัว Connector สำหรับต่อไฟเบอร์ชนิด LC
 - รองรับการดำเนินงานในสาย Fiber Optic แบบ Single Mode
 - อุปกรณ์ SFP ที่เสนอเป็นเครื่องหมายการค้าเดียวกัน กับอุปกรณ์กระจายสัญญาณระดับ Core Switchที่นำเสนอ หรือ OEM จากโรงงานผลิตเดียวกันกับอุปกรณ์กระจายสัญญาณ
- อุปกรณ์ต้องสามารถติดตั้งบน Rack 19” ที่นำเสนอได้
- สามารถทำงานกับระบบไฟฟ้าในประเทศไทยแบบ 220 VAC, 50Hz ได้
- ผ่านการรับรองตามมาตรฐานความปลอดภัย IEC, FCC และ UL

4. หลักเกณฑ์การพิจารณา : ใช้เกณฑ์ราคา

Signature

5. กำหนดส่งมอบ : ระยะเวลาการดำเนินการ ผู้ยื่นข้อเสนอต้องดำเนินงานแล้วเสร็จภายใน ระยะเวลาไม่เกิน 60 วัน นับถัดจากวันที่ลงนามในสัญญาการจ้าง

6. การรับประกัน

- ผู้ยื่นข้อเสนอต้องมีการรับประกันสินค้าไม่น้อยกว่า 1 ปี จากเจ้าของผลิตภัณฑ์
- ผู้ยื่นข้อเสนอต้องติดตั้งและปรับแต่ง (Configuration) อุปกรณ์ ให้สามารถใช้งานร่วมกับระบบ เครื่องข่ายเดิมของคณะฯ ได้อย่างเต็มประสิทธิภาพ
- อุปกรณ์ทั้งหมดต้องเป็นของใหม่ ไม่เคยผ่านการใช้งานมาก่อนรวมทั้ง Software Feature ที่ นำเสนอต้องสามารถใช้งานได้ ณ วันที่นำเสนอราคา
- ผู้ยื่นข้อเสนอต้องมีบริการปรึกษาปัญหาการใช้งาน ไม่น้อยกว่า 1 ปี นับตั้งแต่วันที่ตรวจรับ
- ผู้ยื่นข้อเสนอต้องรับประกันงานติดตั้ง ไม่น้อยกว่า 1 ปี นับตั้งแต่วันที่ตรวจรับ
- ผู้ยื่นข้อเสนอต้องรับประกันอุปกรณ์ไม่ต่ำกว่า 1 ปี นับตั้งแต่วันที่ตรวจรับ ในกรณีที่เกิดปัญหา ทางด้าน Hardware โดยต้องเข้ามาทำการแก้ไข / ซ่อมแซม ณ สถานที่ติดตั้งเครื่อง (On-Site Service) ภายในวันทำการถัดไป (Next Business Day Response) โดยไม่มีค่าใช้จ่ายใดๆ ทั้งสิ้น

7. ข้อกำหนดทั่วไป

- ผู้ยื่นข้อเสนอต้องรับหนังสือแต่งตั้งอย่างเป็นทางการจากเจ้าของผลิตภัณฑ์
- ผู้ยื่นข้อเสนอต้องเป็นนิติบุคคลที่ได้จดทะเบียนในประเทศไทยถูกต้องตามกฎหมาย และประกอบ ธุรกิจเกี่ยวกับการขายหรือให้เช่า อุปกรณ์คอมพิวเตอร์ หรือระบบคอมพิวเตอร์ หรือระบบ เครื่องข่ายคอมพิวเตอร์ เป็นเวลาไม่น้อยกว่า 10 ปี นับถึงวันที่เสนอราคาด้วยวิธีประกวดราคา อิเล็กทรอนิกส์ โดยผู้ยื่นข้อเสนอจะต้องแนบหลักฐานยืนยันคุณสมบัติดังกล่าวมาในวันเสนอราคา ด้วยวิธีการประกวดราคาอิเล็กทรอนิกส์ ผ่านระบบจัดซื้อจัดจ้างภาครัฐวิธีอิเล็กทรอนิกส์
- ผู้ยื่นข้อเสนอต้องเป็นนิติบุคคลและมีผลงานขายระบบเครือข่ายสารสนเทศ หรือบำรุงรักษา ระบบสื่อสารโทรคมนาคม หรือระบบสื่อสารคอมพิวเตอร์ ต่อหนึ่งสัญญา/ข้อตกลง จำนวนอย่างน้อย 1 ผลงานโดยแต่ละงาน/โครงการมีมูลค่าไม่ต่ำกว่าวงเงิน 240,000.-บาท (สองแสนสี่หมื่น บาท) ในสัญญาเดียว และได้ดำเนินการแล้วเสร็จโดยผลงานนั้นต้องมีระยะเวลาไม่เกิน 2 ปี นับ ถึงวันยื่นเอกสารประกวดราคาจ้างอิเล็กทรอนิกส์ และเป็นผลงานที่เป็นคู่สัญญาโดยตรงกับส่วน ราชการ หน่วยงานตามกฎหมายว่าด้วยระเบียบบริหารราชการส่วนท้องถิ่น หน่วยงานอื่นซึ่งมี

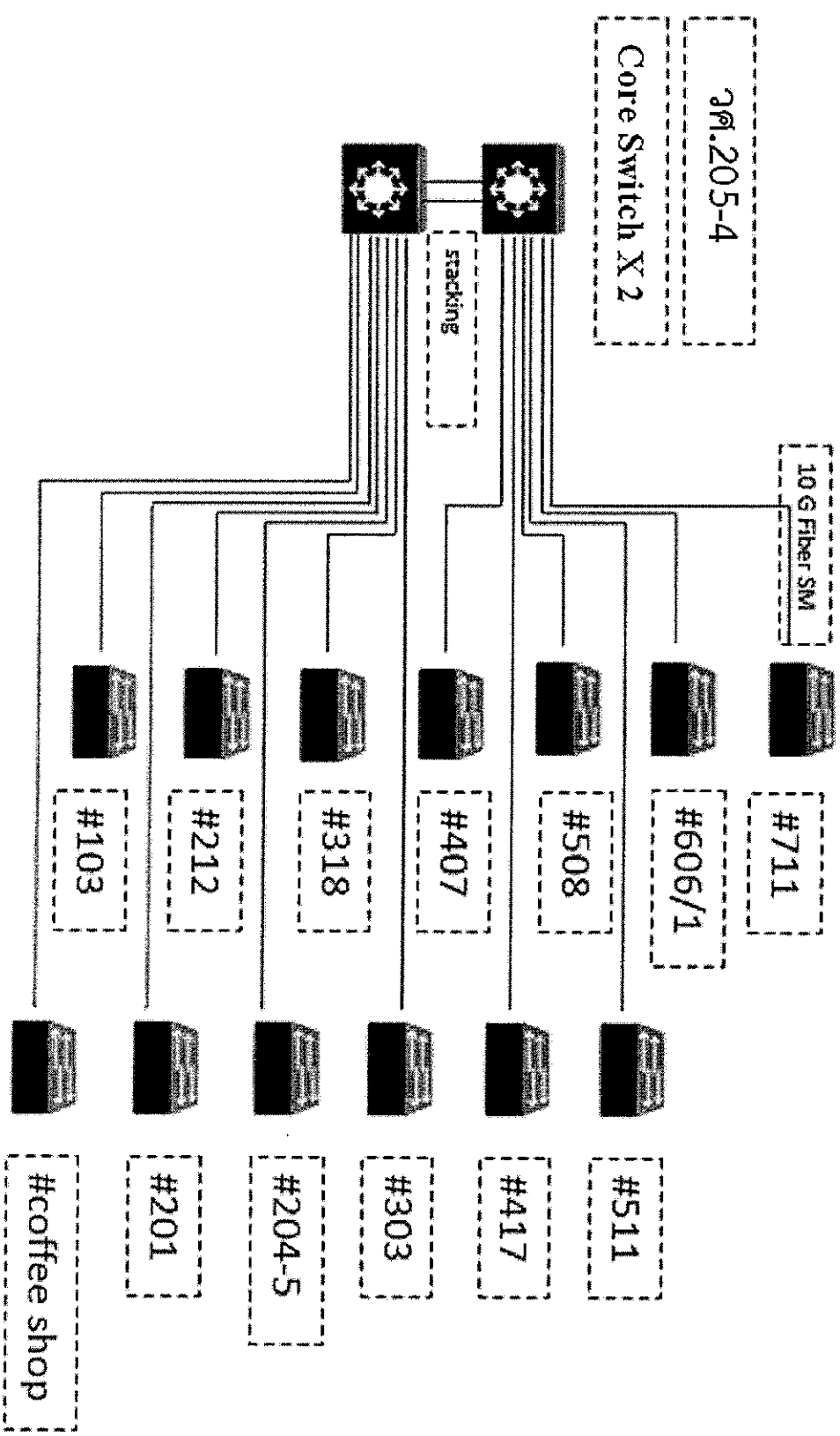


กฎหมายบัญญัติให้มีฐานะเป็นราชการบริหารส่วนท้องถิ่น รัฐวิสาหกิจ หรือหน่วยงานเอกชนที่
สำนักงานคณะกรรมการการอุดมศึกษาเชื่อถือ

- ผู้ยื่นข้อเสนอต้องแสดงเอกสารเพื่อให้ทราบว่า มีวิศวกรที่เป็นพนักงานประจำของบริษัทผู้เสนอ
ราคา อย่างน้อย 5 คน ที่ได้รับ Cisco Certificate ในระดับ CCIE (CISCO CERTIFIED
INTERNETWORK EXPERT) โดยที่ Certificate นั้นยังไม่หมดอายุ ณ วันที่ยื่นซองเสนอราคาโดย
แนบหลักฐาน สำเนา Cisco Certificate ด้วย

UAF
Ornat

New network diagram for Faculty of Engineering TU. Rangsit



Handwritten signature